

# カートリッジ型電磁パイロット弁

## Electric Pilot Control Valves (Cartridge Type)

### 比例タイプ (Proportional Type)

#### KDRDE5K

KDRDE5Kシリーズは、内蔵するソレノイドによりパイロット圧を電気指令に応じて調整することができる電磁比例減圧弁です。可変ポンプの傾転制御や、コントロール弁のスプール位置制御など幅広い用途に使用され、産業車両の電気制御化に貢献しています。

The proportional pressure-reducing valve (KDRDE5K series) is capable of adjusting pilot pressures respectively in accordance with the electric instructions.

This valve, used for the control of the tilting angle of variable displacement pumps or the spool position of control valves, play an important role in electric control for industrial vehicles.

### ON-OFFタイプ (ON-OFF Type)

#### KWE5K

KWE5Kシリーズは、内蔵するソレノイドによりパイロット圧の流れる向きを電気指令に応じて切替えることができる電磁切換弁です。

The electrical directional control valve (KWE5K series) is capable of switching flow direction of pilot pressures respectively in accordance with the electric instructions.



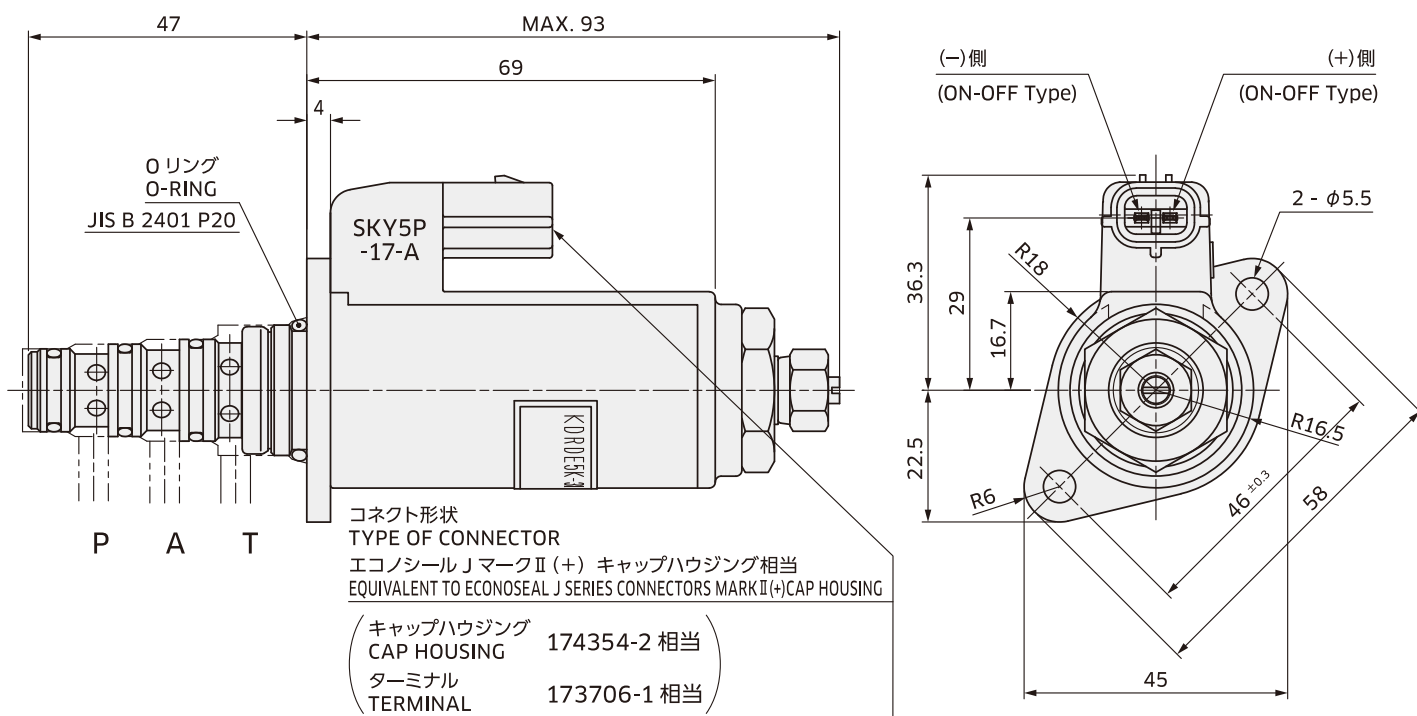
### 特長 (Features)

- コンパクトサイズで狭いスペースに設置可能です。  
Requiring only reduced space for the placement.
- カートリッジタイプのため、取付・取り外しが容易でメンテナンス性に優れています。  
Improved maintainability thanks to cartridge type with easy attaching and removing.
- 複数の電磁弁をモノブロック化した様々な回路の電磁弁ブロックに対応しています。  
Applicable to various circuit solenoid blocks with plural solenoid valves monoblocked.
- 日本・欧州・米国・中国のあらゆる建設機械メーカーで採用されています。  
These valves are used by all construction machinery manufacturers in Japan, Europe, USA, and China.

使用例



# 外形寸法 (INSTALLATION DIMENSIONS)



# 仕様概要 (Specification Overview)

型式 MODEL CODE		比例タイプ Proportional Type KDRDE5K-31/30C50-143	ON-OFFタイプ ON-OFF Type KWE5K-31/G24DB50
最高使用圧力 (Pポート圧力) MAX. WORKING PRESSURE (PRESSURE IN PORT P)		13.7 MPa	
最高背圧 (Tポート圧力) MAX. BACK PRESSURE (PRESSURE IN PORT T)		1.0 MPa	
最大流量 MAX. FLOW		10 L/min	16 L/min
電気仕様 ELECTRICAL SPECIFICATIONS	① 定格電流/電圧 RATED CURRENT/ VOLTAGE	定格電流 700mA RATED CURRENT	定格電圧 DC24V RATED VOLTAGE
	② 推奨ディザ RECOMMENDED DITHER	80Hz/200mA P-P	
	③ コイル抵抗値 COIL RESISTANCE	17.5Ω (at 20°C)	
	④ 許容電圧範囲 ALLOWABLE VOLTAGE RANGE		20.4 ~ 27.6V
	⑤ 定格消費電力 RATED ELECTRIC POWER CONSUMPTION		17W以下 (at 24V, 20°C)
	⑥ サージキラー A SURGE ABSORBER	なし (極性なし) NO POLARITY	あり (極性あり) WITH POLARITY
使用温度範囲 WATER TEMPERATURE RANGE		-30 ~ +80°C	
耐水性仕様 WATER RESISTANCE		JIS D 0203 S2相当 ACCORDING TO JIS D203 S2	
コネクタ形状 TYPE OF CONNECTOR		エコノシール J マーク II (+) キャップハウジング相当 EQUIVALENT TO ECONOSEAL J SERIES CONNECTORS MARK II (+) CAP HOUSING	
キャップハウジング CAP HOUSING		174354-2 相当 ACCORDING TO 174354-2	
ターミナル TERMINAL		173706-1 相当 ACCORDING TO 173706-1	